



ABRASIVOS TEXAJAX

Desde las primeras muelas artificiales que aparecieron hace unos 100 años fabricadas utilizando como abrasivo, en el mejor de los casos, esmeriles naturales aglutinando con cementos de viarias clases, hasta la aparición de abrasivos artificiales aglutinados con vitrificantes y más tarde con resinas



sintéticas y caucho, el aumento de rendimiento conseguido es tan notable que no admite la más remota comparación.

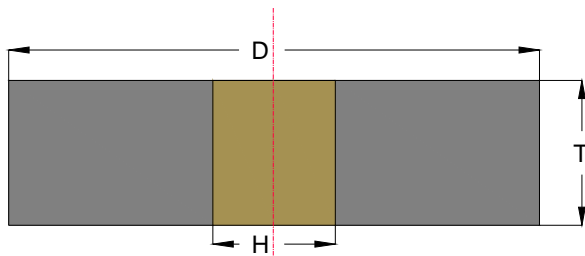
Por ello es importante tener un compañero que nos pueda asesorar sobre el producto que más se adecue al material que vamos a trabajar, que procesos son los adecuados y como optimizar el tiempo.

Con expertos con más de 30 años de experiencia en el mundo del abrasivo Texajax puede ser ese compañero que le hace falta a su empresa. Consúltenos sin compromiso y podremos fabricarle la muela abrasiva personalizada que necesita.

A continuación le incluimos una serie de productos estandarizados a modo de ejemplo, pero tenga en cuenta que siempre podemos personalizar la producción.



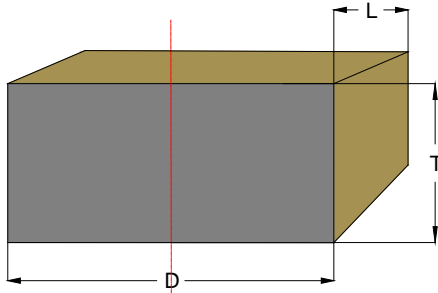
MUELAS PLANAS



D	T						H		
	5	10	15	20	25	30	10	10	10
40	5	10	15	20	25	30	10	10	10
50	5	10	15	20	25	30	10	10	10
60	5	10	15	20	25	30	10	16	20
65	5	11	15	20	25	30	10	16	20
70	5	12	15	20	25	30	10	16	20
80	5	13	15	20	25	30	10	16	20
90	10	15	20	25	30	40	10	16	20
100	15	20	25	30	50	100	16	20	32
125	15	20	25	30	40	100	16	20	32
150	15	20	25	30	40	100	16	20	32
175	15	20	25	30	40	50	16	20	32
200	15	20	25	30	40	100	16	20	32
250	20	25	30	40	50	100	30	32	50
250	15	20	25	30	40	50	20	32	50
300	25	50	70	80	90	100	40	50	127
300	25	30	50	70	80	100	40	50	127
350	25	30	50	70	80	100	40	50	127
400	25	30	50	70	80	100	40	127	152,4
400	25	30	50	70	80	100	50	127	152,4
450	30	40	50	70	80	100	40	127	153,4
450	30	40	50	70	80	100	50	127	153,4
500	30	40	50	80	100	130	40	127	154,4
500	30	40	50	80	100	130	50	127	154,4
600	15	20	40	50	100	130	50	127	155,4
750	40	50	70	80	90	100	200	305	156,4
905	40	50	70	80	100	130	200	300	356
1050	40	50	70	80	90	100	305	407	--/--
CONSULTEN OTRAS MEDIDAS									

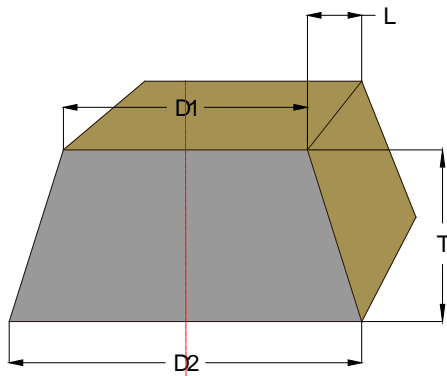


BLOQUE



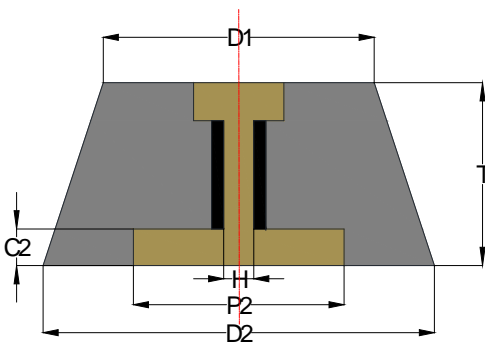
D	T	L
50	18	100
90	30	150
CONSULTENTE OTRAS MEDIDAS		

MASTABA



D1/D2	T	L
40/37	25	90
55/45	15	100
60/40	25	100
60/55	25	120
70/65	20	140
75/60	25	150
105/91	35	150
103/94	37	180
CONSULTENTE OTRAS MEDIDAS		

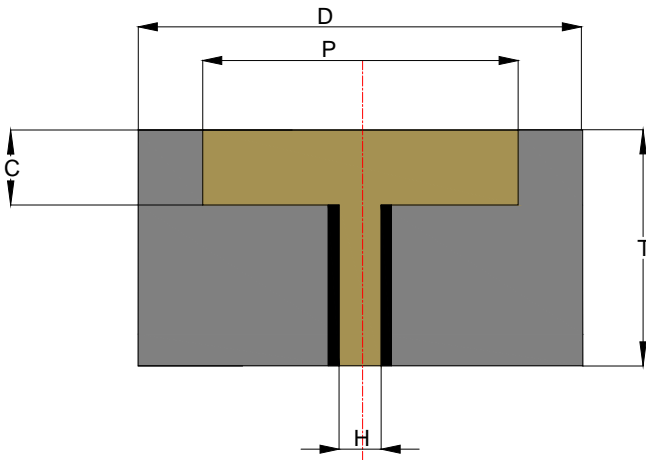
PIRAMIDAL CON DOBLE CAJERA



D1/D2	T	P1/P2	C1/C2	H
60/80	45	35/50	20/9	M-5/8
CONSULTEN OTRAS MEDIDAS				

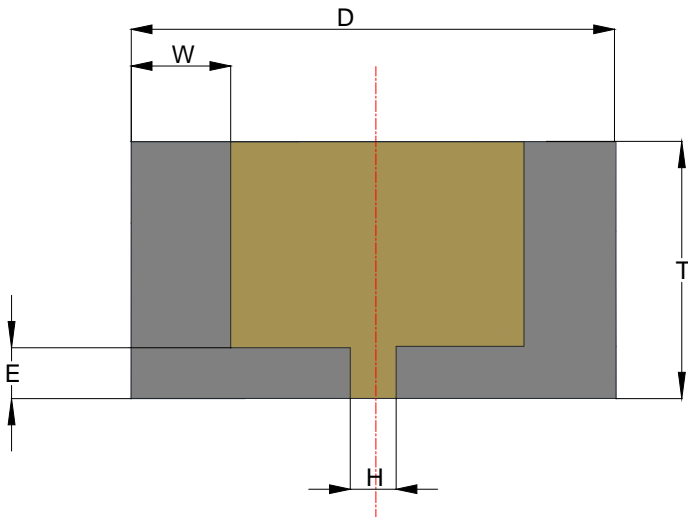


MUELAS PLANAS CON CAJERA Y TUERCA

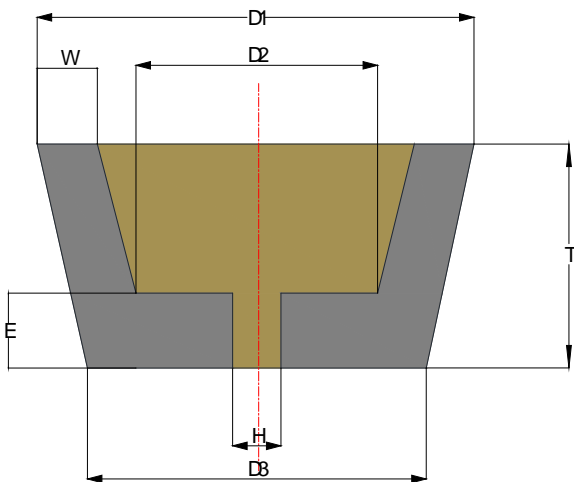


D	T	P	C	H
100	20	30	1	M-5/8
CONSULTEN OTRAS MEDIDAS				

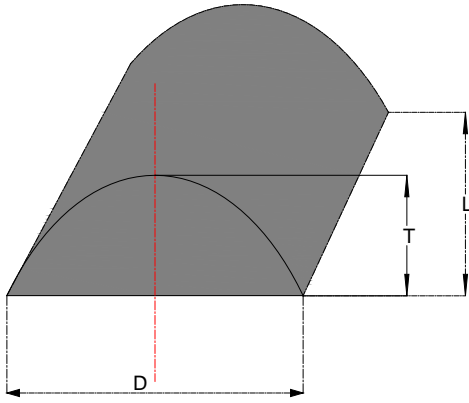
MUELAS CON FORMA



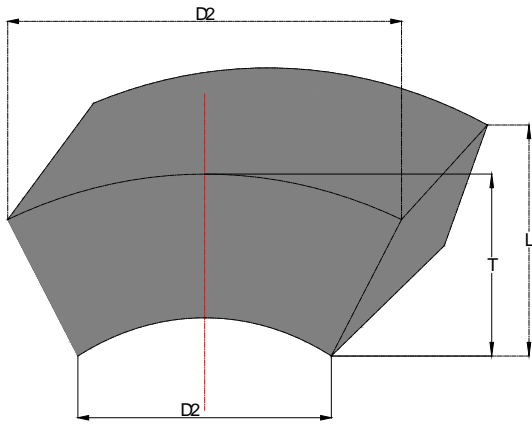
D	T	W	E	H
60	35	10	10	20
105	40	10	10	15,22
125	50	25	15	22
127	80	25	20	50
150	70	25	15	22
150	50	20	15	25
150	65	30	20	25
180	80	15	25	50,80
250	30	55	30	35
CONSULTEN OTRAS MEDIDAS				



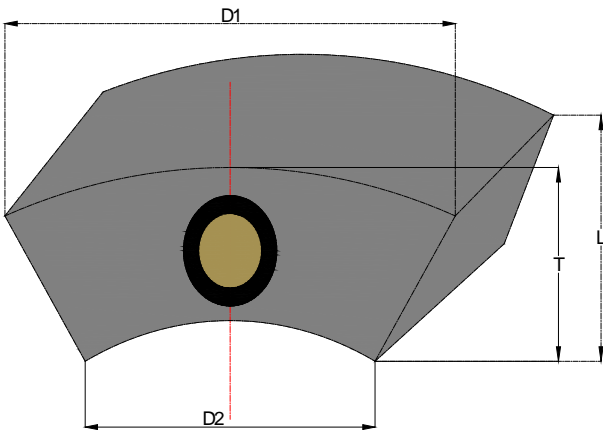
D1/D2/D3	T	W	E	H
75/35/55	50	10	10	20
111/55/90	55	20	10	20,22
125/55/95	55	30,35	20	20
125/55/95	55	30,35	20	M-14
130/55/100	55	25	20	20
130/55/100	55	25	20	M-14
150/64/120	55	35	20	20,32
175/150/160	60	10	30	35
175/10/125	60	20	20	40,5
CONSULTEN OTRAS MEDIDAS				



D	T	L
195	30	130
CONSULTEN OTRAS MEDIDAS		

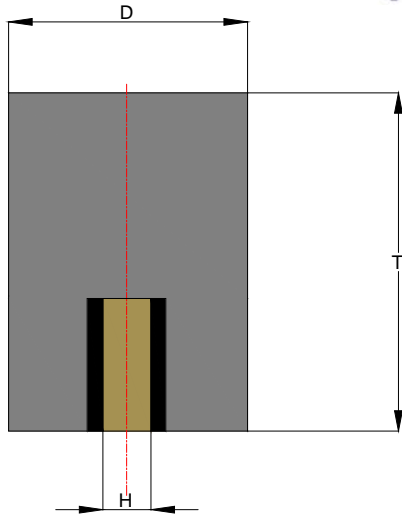


D1/D2	T	L
70/45	30	120
90/60	30	150
80/70	30	160
CONSULTEN OTRAS MEDIDAS		

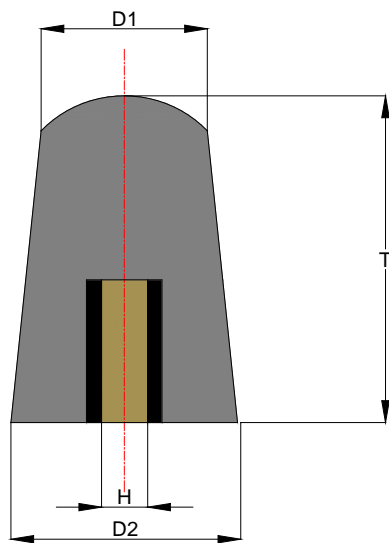


D1/D2	T	L	H
62/46	31	45	M12
CONSULTEN OTRAS MEDIDAS			

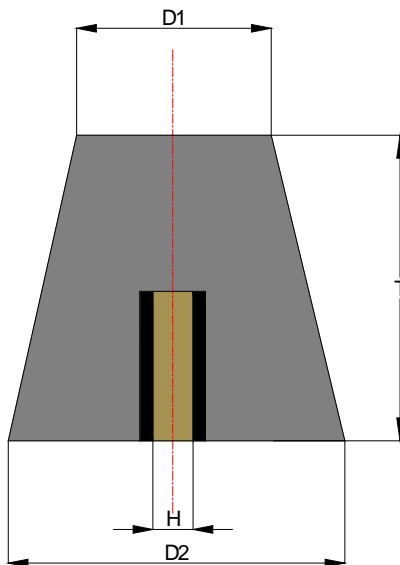




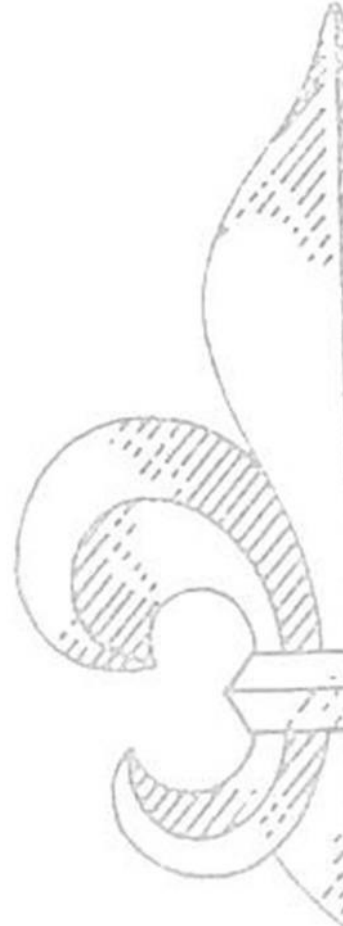
D	T	H
80	90	5/8
50	70	M-12
50	70	M-14
CONSULTEN OTRAS MEDIDAS		



D1/D2	T	H
45/50	90	5/8
40/50	90	M-14
35/40	75	M-12
CONSULTEN OTRAS MEDIDAS		

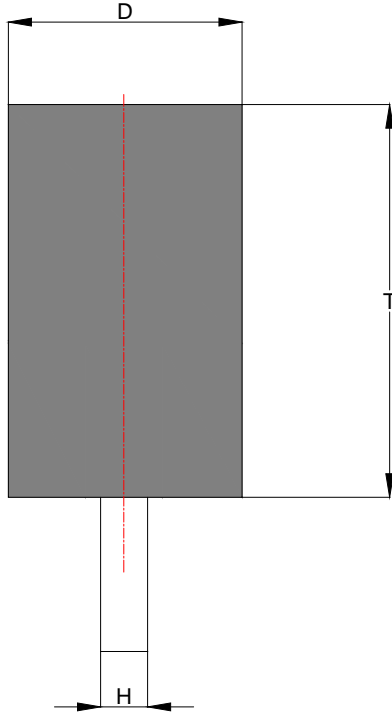


D1/D2	T	H
40/80	80	M-14
CONSULTEN OTRAS MEDIDAS		



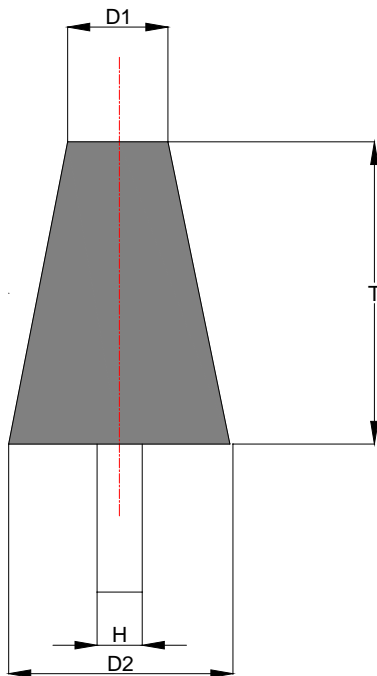


MUELAS MONTADAS



D	T	H
10	20	6
15	35	6
20	30	6
20	40	6
30	30	6
30	30	8
30	40	6
30	40	8
40	30	8
40	40	8
50	15	8
50	20	8
50	30	8
50	50	8
60	30	8

CONSULTEN OTRAS MEDIDAS



D1/D2	T	H
25/16	50	6
25/16	50	8
30/15	40	6
30/15	40	8
30/20	60	8

CONSULTEN OTRAS MEDIDAS

